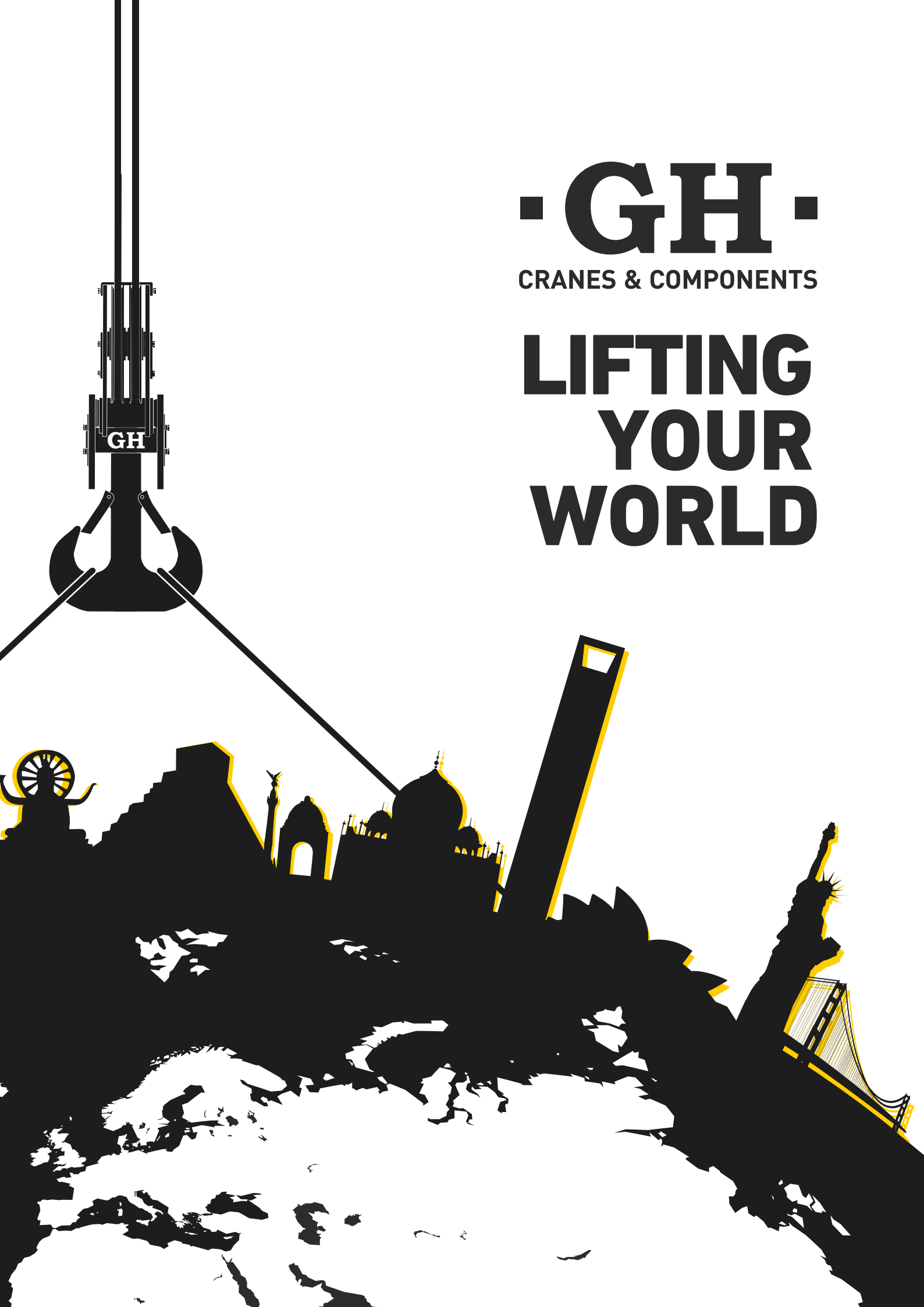


**· GH ·**

**CRANES & COMPONENTS**

**LIFTING  
YOUR  
WORLD**



# Globaler Toplieferant

Anerkannter globaler Toplieferant für professionelle Hebezeuglösungen, Service und Ersatzteile in vielen Branchen

## INTERNATIONALE PRÄSENZ

7 strategische Standorte weltweit



## GH's WESENTLICHE MEILENSTEINE

8 eigene Fertigungswerke

Vertrieb Referenzen in über 60 Ländern und Regionen

Über 60 Jahre Leistung in der Kranindustrie

Über 80 Jahre Unternehmensgeschichte

Über 100,000 erfolgreiche Installationen weltweit

# Entwicklung

GH ist von Beginn an auf Entwicklung und Innovation in der Hebebranche fokussiert.

Land	Verwaltung/Lager	Werk
Zentrale	825	45,000
USA	800	-
Mexiko	350	4,600
Brasilien	300	5,500
Frankreich	400	2,200
Polen	350	13,000
China	1200	-
Thailand	250	6,000
	<b>4,475m<sup>2</sup></b>	<b>76,300m<sup>2</sup></b>



Funktionell

1960



1980



1990



2000



2010



Effizient  
Zuverlässig  
Sicher  
Mit mehr Funktionen  
Lange Lebensdauer  
Kompakt  
Modular - Einfache Wartung

Breites Standard-Produktsortiment zur Erfüllung der meisten Kundenanforderungen.

Maßgeschneiderte Konstruktionen zur Erfüllung der anspruchsvollsten Anforderungen.

Viel mehr als nur ein Produkt





## GH KONZERN

GH ist eines der globalen führenden Unternehmen in der Hebeindustrie, das sich stets von folgendem Grundsatz hat leiten lassen: "Wissenschaft und Technologie sollen zur Verbesserung der Zivilisation der Menschheit beitragen". GH hat keine Mühen gescheut, um ausgereifte Technologie in jeder Hebebranche zu fördern. Dies wird über die Grenzen hinaus anerkannt und unterstützt. Im Verlauf von mehr als einem halben Jahrhundert an Entwicklungsarbeit hat GH die Branche angeführt, Schritt für Schritt, immer das Geschäft neu erfindend, immer kraftvoller. In vielen Branchen ist GH als der weltweit führende Anbieter für zuverlässige Hebevorrichtungen, Ersatzteile und Dienstleistungen anerkannt und geschätzt.



GH ist ein Familienunternehmen mit tief verwurzelten Geschäftsgrundsätzen: Sicherheit, Effizienz, Robustheit, Umweltschutz, benutzerfreundliches Design und Produkte mit geringem Wartungsaufwand. Alle diese Elemente fließen in jeden einzelnen Aspekt der Produktentwicklung und -herstellung bei GH ein.

Auf kontinuierliche Entwicklung und Innovation fokussiert, besteht die MISSION von GH darin, die EFFIZIENZ UND ERTRAGSKRAFT unserer KUNDEN zu FÖRDERN. GH bietet ihnen geeignete LÖSUNGEN FÜR IHRE BEDÜRFNISSE, um die Betriebskosten unserer Kunden zu minimieren und negative Umwelteinflüsse in Bezug auf die industrielle Produktion zu schmälern.





Die VISION von GH ist es, Dank unserer WERTE als PREMIUMZULIEFERER ANERKANNT zu werden. Diese Werte sind: BESTE QUALITÄT, PARTNERSCHAFT MIT UNSEREN KUNDEN und ZULIEFERERN, EHRlichkeit und BEScheidenHEIT

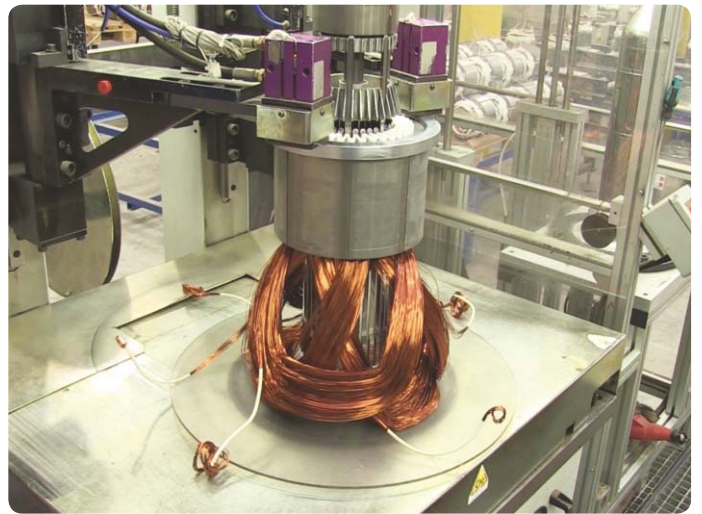
GH erfüllt die höchsten Standards in Bezug auf Produktdesign und Herstellung, einschließlich FEM, MASCHINENRICHTLINIE, ISO, CMAA usw. Wir sind der Exzellenz unserer zu 100 % in Europa hergestellten Mechanismen und mehrwertschaffenden Dienstleistungen verpflichtet.

Die besten Materialien und Teile sowie exzellente Herstellungsprozesse gewährleisten die Lieferung eines zuverlässigen Equipments mit einfacher Wartung.

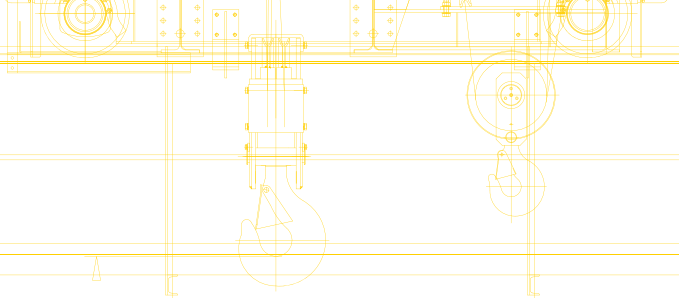
Für unsere Geräte setzen wir überwiegend zuverlässige handelsübliche Teile ein, um deren Austauschbarkeit zu erhöhen und anschließend die Kunden damit zufrieden zu stellen, indem wir ihre Sorgen in Bezug auf Wartung, Restauration und Nachrüstung ihres Gerätes mindern.



**ALLE KOMPONENTEN ZU  
100 % IN EUROPA KONZIPIERT,  
KONSTRUIERT UND HERGESTELLT**



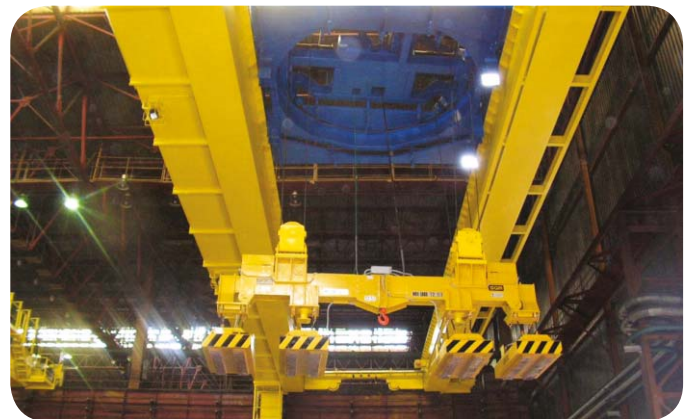




## KREUZENDE LAUFKATZE

Maximierte Annäherung des Hakens

Erhöhter Kopfraum



## DREH-LAUFKATZE

Um 360° drehbar



## ELEKTRISCHER BRÜCKENKRAN MIT DOPPELTRÄGER

Tragfähigkeit bis zu 500 t.



### ULTRASCHMALE LAUFKATZE

Tragfähigkeit bis zu 32 t.

Hubhöhe bis zu 28 m.



### LAUFKATZE NEUER GENERATION

Vollständig wandlergesteuert

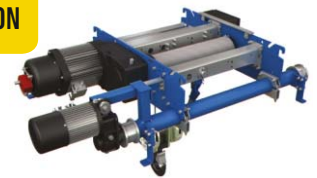
Selbstkorrigierende Querfahrt

Minimiertes Eigengewicht

Ultra-haltbares Laufradsystem mit

Vorrichtung zur Vermeidung des Herauspringens der Laufkatze

60 %ige Geschwindigkeitserhöhung innerhalb 25 % der Nennlast



Ultrafino-Standard



Mit End-Kopfräger

### DOPPELTRÄGER-LAUFKATZE

Tragfähigkeit /

Bis zu 100 t mit Seilzug und

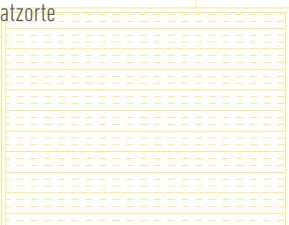
Bis zu 500 t mit offener Winde.



## ULTRA-SCHMALER ELEKTRISCHER BRÜCKENKRAN MIT DOPPELTRÄGER

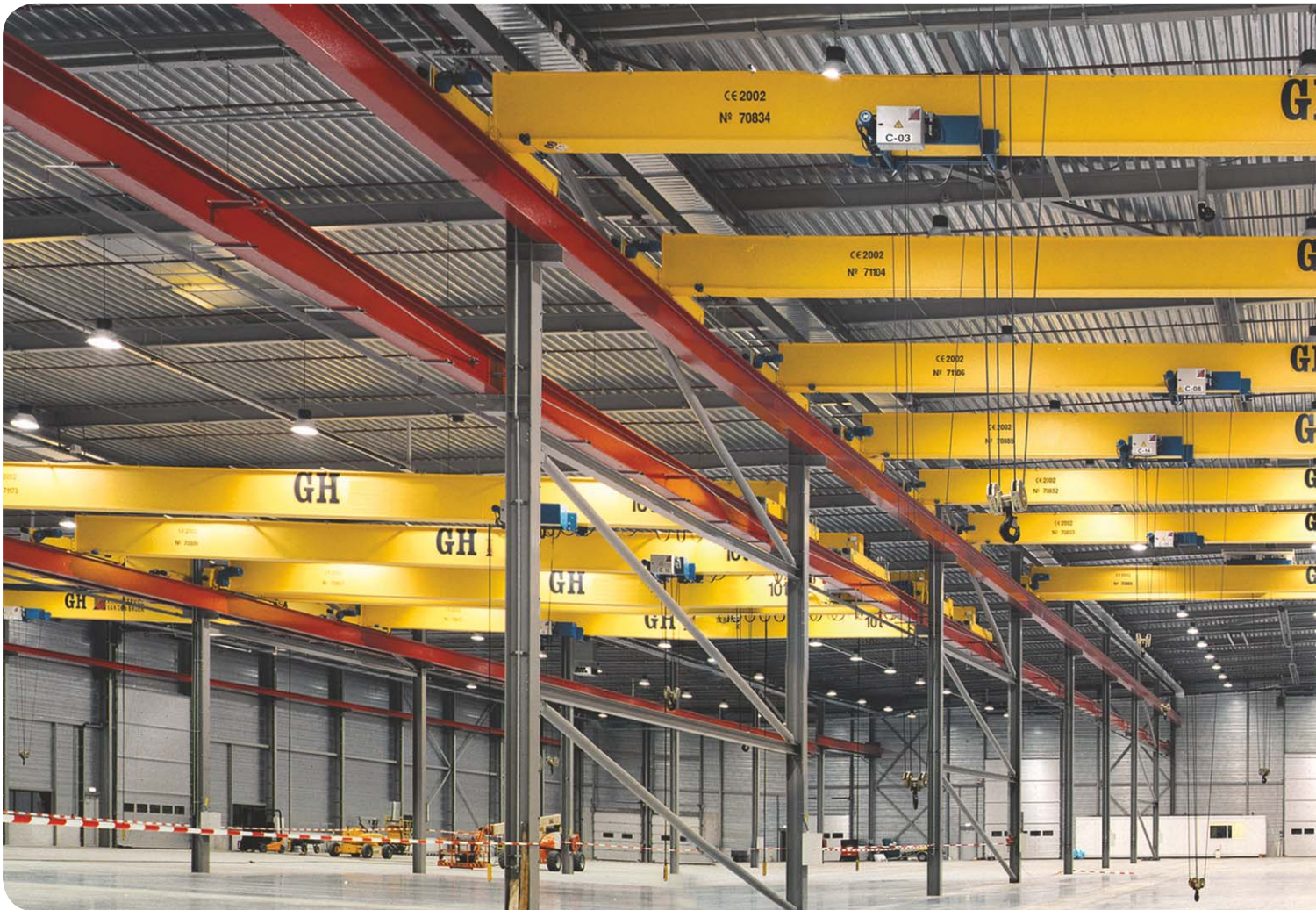
Minimierte Krandidicke

Für extrem schmale Einsatzorte





# Product Range



## LAUFKATZE NEUER GENERATION

Tragfähigkeit bis zu 12,5 Tonnen

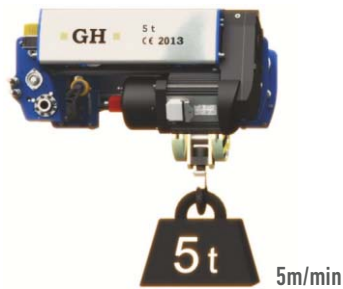
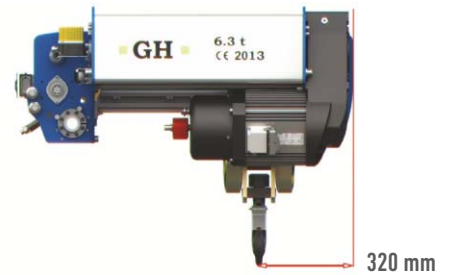
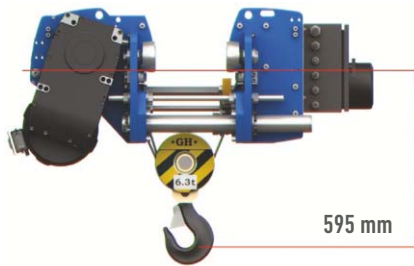
Vollständig wandlergesteuert

Ohne Gegengewicht in der Ausführung mit niedriger Kopfhöhe

Minimiertes Eigengewicht

Minimale seitliche Anfahrt

60 %ige Geschwindigkeitserhöhung innerhalb 25 % der Nennlast



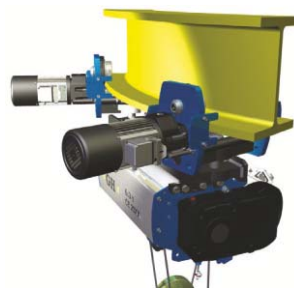


## ELEKTRISCHER EINTRÄGER BRÜCKENKRAN

Tragfähigkeit bis zu 20 t.



Geringe Kopfhöhe



### GEBOGENER KRAN MIT EINZELSCHIENE

1,5 m minimaler Schwenkradius



Aufgehängt



### SEITLICHE LAUFKATZE

Für seitlich begrenzte Anwendungen

Offset Hakenannäherung

Erhöhter Hakenweg



# Produktpalette



EINZELTRÄGER: TRAGFÄHIGKEIT BIS ZU 20 +20 t.



MULTIPUNKT-DECKENKRAN TRAGFÄHIGKEIT BIS ZU 20 +20 t.



## DECKENKRANE



DOPPELTRÄGER: TRAGFÄHIGKEIT BIS ZU 20 +20 t.



- Wandanschluss an einem der hängenden Kopfträger zur Vermeidung von hohen statischen Kräften,
- Längsfahrt-Horizontalrollen zu Begünstigung eines stabilen Betriebs,
- Längsfahrt-Wandlersteuerung mit geschlossenem Regelkreis zur Vermeidung von Krankreuzung.

MULTIPUNKT-DOPPELTRÄGER-DECKENKRAN. TRAGFÄHIGKEIT BIS ZU 20 +20 t.



## WANDKRANE



## DOPPELTRÄGER

Unabhängige Arbeitsbereiche auf beiden Seiten des Hallenfelds  
Optimiertes Design zur Gewährleistung minimaler vertikaler und horizontaler Laufrolllasten  
Maßgeschneiderte Lösungen für alle Anforderungen



## EINTRÄGER



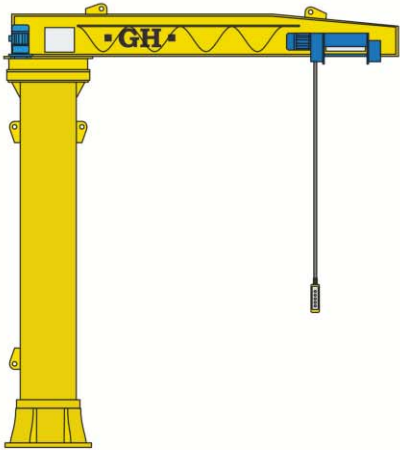


TRAGFÄHIGKEIT BIS ZU 25 t.





## INDUSTRIELLER AUSLEGERKRAN

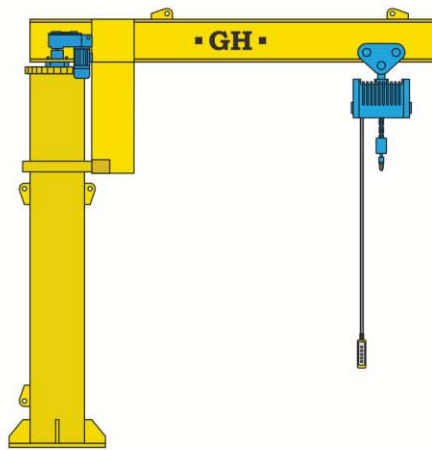


### STANDARD

Motorbetrieben, drehbar 360°

Tragfähigkeit von 2,5 t bis 20 t.

Fundamenteinbettung erforderlich

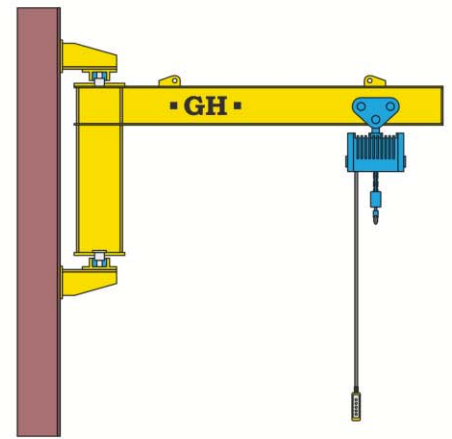


### SÄULENSCHWENKKRAN (FÜR GERINGE TRAGFÄHIGKEITEN)

Motorbetrieben, drehbar 360°

Tragfähigkeit von 125 kg bis 4 t.

Fundamenteinbettung erforderlich

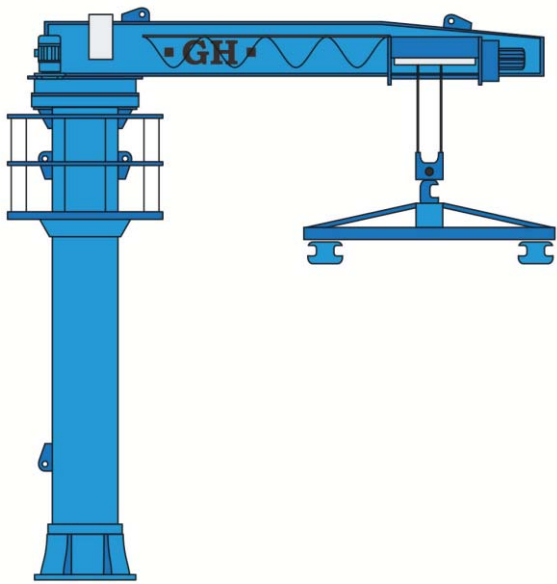


### WANDKRAN (FÜR GERINGE TRAGFÄHIGKEITEN)

Handbetrieb, drehbar 180°

Tragfähigkeit von 250 kg bis 2 t.





## HAFEN-AUSLEGERKRAN

Motorbetrieben, drehbar 360°

Fundamenteinbettung erforderlich.

Material und Teile beständig gegen meeresklimatische Beanspruchungen.

Rostschutzbehandlung.

Offshore-Lackierung.

Edelstahlschaltschrank.

Absetzer und Gurte als Zubehör.

Fundamenteinbettung erforderlich.





## PORTALKRANE, TRAGFÄHIGKEIT BIS ZU 500 t.



### PORTALKRANE

Doppelträger- oder Einzelträgerlösungen

Ausleger optional





## HALBPORTALKRANE, TRAGFÄHIGKEIT BIS ZU 500 t.



### HALBPORTALKRANE

Doppelträger- oder Einträgerlösungen

Gute Lösung bei eingeschränkten Platzverhältnissen



### FÜR AUSSENANWENDUNGEN INBEGRIFFENE AUSRÜSTUNG

- Schienenreinigung
- Regenfest
- Windfest
- Gewitterfest
- Entfeuchtungssystem
- Manuelle oder automatische Verriegelungsvorrichtungen
- Außenlackierung





## GUMMIRAD PORTALKRANE



Struktur mit Gelenkverbindung  
Automatische Steuerungsanpassung  
Hydraulikleitungen aus rostfreiem Stahl  
Gekühlter Dieselmotor



### INDUSTRIE

Tragfähigkeit: 20 - 300 t.

Große Vielfalt an industriellen Anwendungen







**MARINE**

Tragfähigkeit: 22 - 400 t.  
 Schallgedämmte Antriebseinheit.  
 Sonderlackierung für Seebedingungen.



## TRANSFERWAGEN



### BATTERIEBETRIEBENER, STEUERBARER WAGEN

Tragfähigkeit von 10 t bis 60 t.

Frei beweglich auf ebenen Flächen, innen und außen.



### BATTERIEBETRIEBENER, SCHIENENGEFÜHRTER WAGEN

Tragfähigkeit von 10 t bis 100 t.

Auf geraden Schienen laufend, innen und außen.



### ELEKTRISCH BETRIEBENER, SCHIENENGEFÜHRTER WAGEN

Tragfähigkeit: 10 bis 100 t.

Auf geraden Schienen laufend, innen und außen.

Antrieb mit Kurbel oder abgeschirmtem Kabel.



### SONDER-TRANSFERWAGEN: UMSETZER

Zur Handhabung von Schienenfahrzeugen,  
hauptsächlich zur Wartung von Zügen.

Tragfähigkeit: 60 bis 150 t.



## MASSGESCHNEIDERTE LÖSUNGEN



GREIFERKRAN



MULTIPUNKT-TANDEM-DECKENKRAN



GIEBEREIKRAN



KRAN MIT DREHBARER LAUFKATZE



CONTAINERKRAN



MARGESCHNEIDERTE HEBEANLAGE

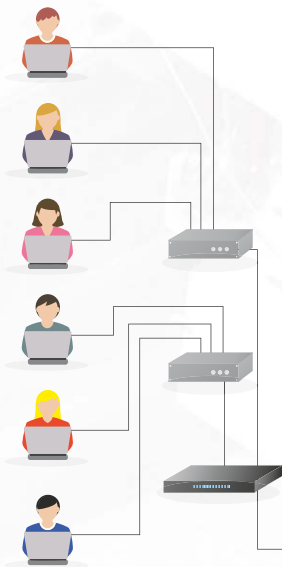


UMLAUFENDER BRÜCKENKRAN

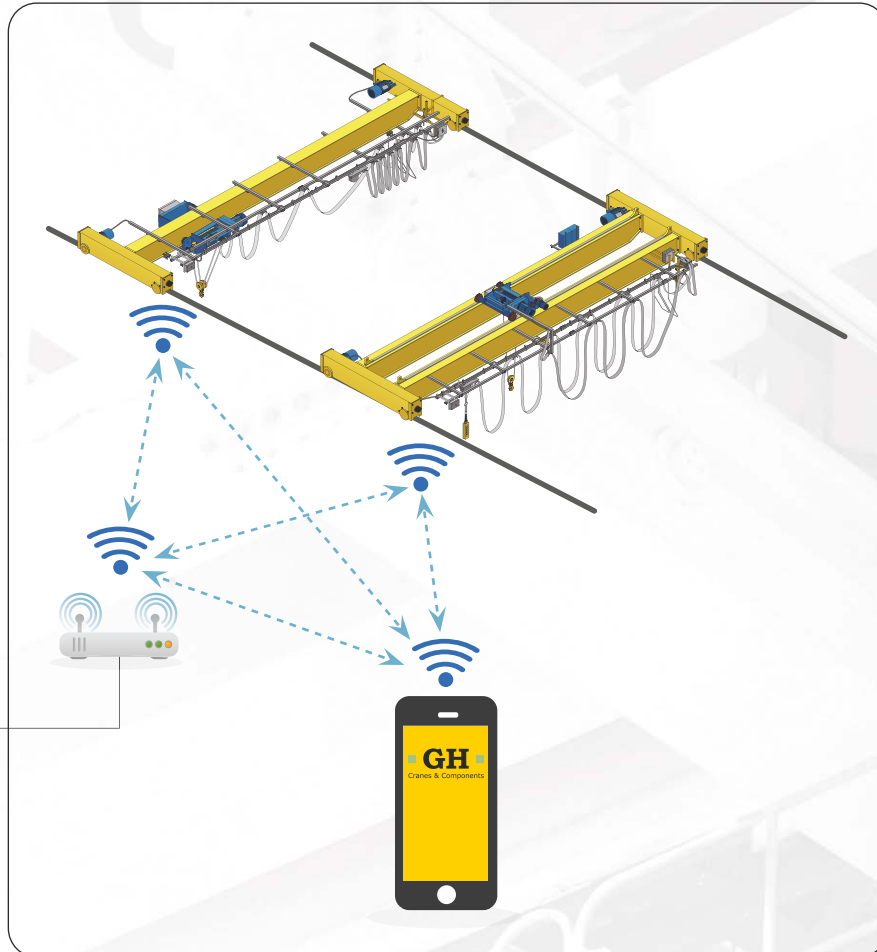
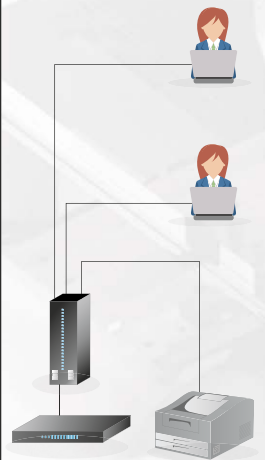


## PRODUKTUMFANG BUTLER-SERVICE BASIEREND AUF ECHTZEIT-ÜBERWACHUNG

Benutzerseite



Serverseite



Internet





Kundenorientierte Organisation

Service basierend auf Prävention

Qualifizierte Ingenieure

## GH KUNDENSERVICE-PRODUKTE

- Wartung.
  - Vorbeugende Wartung.
  - Vor-Ort-Wartung.
  - Sicherheitswartung.
  - Korrektive Wartung.
- Notfall.
- Ersatzteile.
- Reparaturen.
- Umbauten und Modernisierung.
- Schulung.
- Inspektionen.
- Beratung.
- Montage und Inbetriebnahme.

## WIR GEHEN FOLGENDE VERPFLICHTUNGEN EIN:

- Schutz und Verbesserung der Hebevorrichtungen unserer Kunden.
- Verbesserung der Kraneffizienz.
- Verringerung der Stillstandszeiten zur Erhöhung der Produktivität unserer Kunden.



**KUNDENDIENST RUFNUMMER**

0512-5705 9022



## / GH, Spanien hauptsitz



**Beasain**  
HAUPTSITZ  
T: +34 943 805 660  
ghcranes@ghcranes.com



**Olaberria**  
GH GLOBAL SERVICE  
T: +34 902 205 100  
globalservice@ghcranes.com



**Alsasua**  
BEARBEITUNG  
T: +34 948 467 625



**Bakaiku**  
HERSTELLUNGSKRÄNE  
T: +34 948 562 611



**Jaén**  
ERSATZTEILE  
T: +34 902 205 100

## / GH, Niederlassungen weltweit



**Brasilien**  
Cabreúva  
GH DO BRASIL IND. E  
COM. LTDA.  
T: +55 1144090066  
ghdobrasil@ghdobrasil.co  
m.br



**China**  
Shanghái  
GH (SHANGHAI)  
LIFTING EQUIPMENT  
CO., LTD.  
T: +86 21 5988 7676  
ghchina@ghsa.com



**Colombia**  
Bogotá  
GH COLOMBIA SAS  
T: +57 1 750 4427  
yezpeleta@ghsa.com



**Frankreich**  
Couëron  
GH FRANCE SA  
T: +33(0) 240 861 212  
ghfrance@ghsa.com



**Indien**  
Pune  
GH CRANES INDIA PVT.  
LTD.  
T: +91 89561 35444  
ghindia@ghsa.com



**Mexiko**  
Querétaro  
GRÚAS GH MEXICO SA  
DE CV  
T: +52 44 22 77 55 03  
+52 44 22 77 50 74  
ghmexico@ghsa.com.mx



**Peru**  
Lima  
GH PERÚ S.A.C.  
T: +51 987816231  
gferradas@ghsa.com



**Polen**  
Kłobuck  
GH CRANES SP. Z O.O.  
T: +48 34 359 73 17  
intertech@ghsa.pl



**Portugal**  
São Mamede do Coronado  
GH PORTUGAL  
T: +351 229 821 688  
geral@ghsa.com



**Russland**  
Moskau  
GH RUSSIA  
T: +7 (495) 745 69 26  
ghrussia@ghsa.com



**Thailand**  
Chonburi  
LGH Cranes  
T: +66 (0) 2327 9399  
M: +66 (0) 8 4660 1365  
ghthailand@ghsa.com



**UAE**  
Dubai  
GH Cranes Arabia FZCO  
Office no. 517, 5th Floor,  
Jafza Building 16,  
Jebel Ali Free Zone.  
P.O Box Number - 263594  
T: +971 4 8810773  
gharabia@ghcranes.com



**USA**  
Illinois  
GH CRANES USA  
T: (815) 277 5328  
ghcranesusa@ghsa.com



**USA**  
Texas  
F&G CRANES  
T: (972) 563 8333  
info@fg-ind.com

# GH

INDUSTRIAS ELECTROMECÁNICAS GH, S.A.

Apdo. 27 - B° Salbatore  
20200 BEASAIN (Gipuzkoa) Spain  
tel: (+34) 943 805 660  
fax: (+34) 943 888 721



ghcranes@ghcranes.com  
www.ghcranes.com