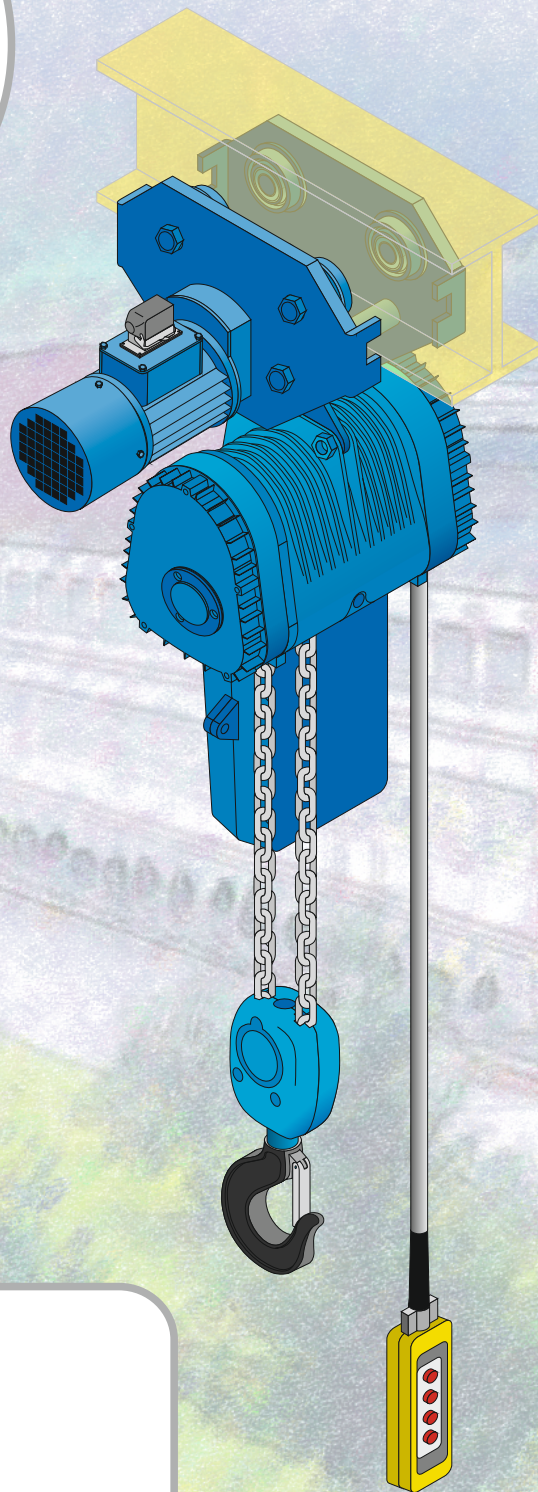


POLIPASTO ELÉCTRICO A CADENA

De 125 a
5.000 Kgs.
a 1 ó 2
velocidades



Robusto

Seguro

Económico

Ligero

Reducido tamaño

Compacto

Con limitador de sobre-carga por
embrague patentado

· GH ·
CRANES & COMPONENTS

POLIPASTO ELÉCTRICO DE ELEVACIÓN A CADENA GH

- Polipasto eléctrico GH de empleo universal para industria, agricultura, comercio, etc.
- Peso propio muy reducido y su forma compacta le permiten al aparato extraordinaria manejabilidad y mínimas distancias perdidas por el gancho
- La producción en serie permite precios muy competitivos y garantizan un alto rendimiento del polipasto
- La cadena de elevación es calibrada y galvanizada, fabricada con acero de sección redonda de alta calidad, resistente al envejecimiento. La superficie exterior de los eslabones de la cadena están templadas contra el desgaste
- La guía de cadena asegura la rodadura correcta de la cadena. Lleva incorporado embrague de fricción, resistente al desgaste y de fácil regulación, realizando la función de limitador de sobre-carga
- El motor está diseñado para elevada frecuencia de trabajo
- El freno electromagnético de accionamiento frontal a disco de ferodo está sobradamente dimensionado, asegurando la parada con gran eficacia. Entra en acción automáticamente si por alguna causa se provoca la ruptura de la corriente
- Los engranajes del reductor están fabricados con material de alta calidad, tallados en máquinas automáticas y tratados contra el desgaste, siendo su funcionamiento muy suave y silencioso
- La construcción del polipasto es totalmente cerrada protección P-33.
- El polipasto puede ser equipado con 2.ª Velocidad de elevación reducida a 1/4 de la marcha rápida para movimientos de precisión
- El mando se realiza por medio de botonera Telemecánica
- Los polipastos de cadena se construyen con suspensión, con carro de traslación a empuje, y con carro de traslación eléctrica

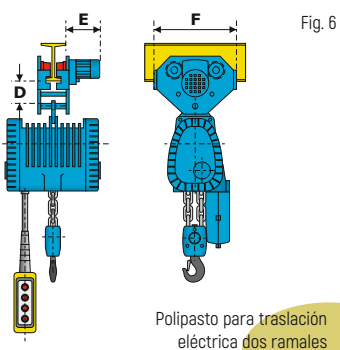
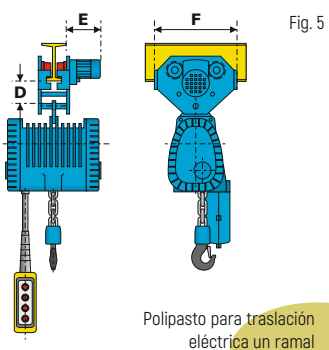
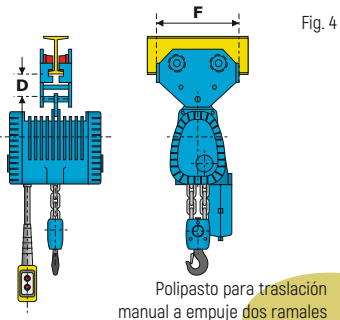
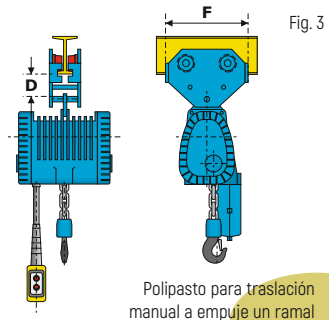
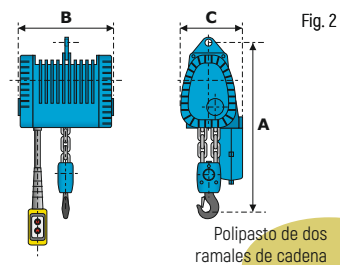
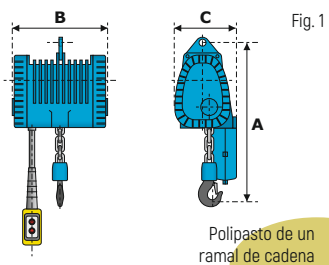
MODELO		POLIPASTO	
Tipo		GH-2A	GH-2B
Capacidad de carga	Kg.	125	250
FEM - Grupo		M5	
Altura de elevación	m.		
Ramales de cadena		1	
Velocidad de Elevación rápida	m/min.	8	
2ª Vel. de Elev. Lenta (Opcional)	m/min.	2	
Potencia Motor de Elevación	KW.		
% ED			
Tensión	V.		
Cota A	mm.	500	
Cota B	mm.		
Cota C	mm.		
Peso (para 3 m. Altura de elev.)	Kg.	31	
Figura		1	

Opcional: 2ª Velocidad de elevación a 1/4.

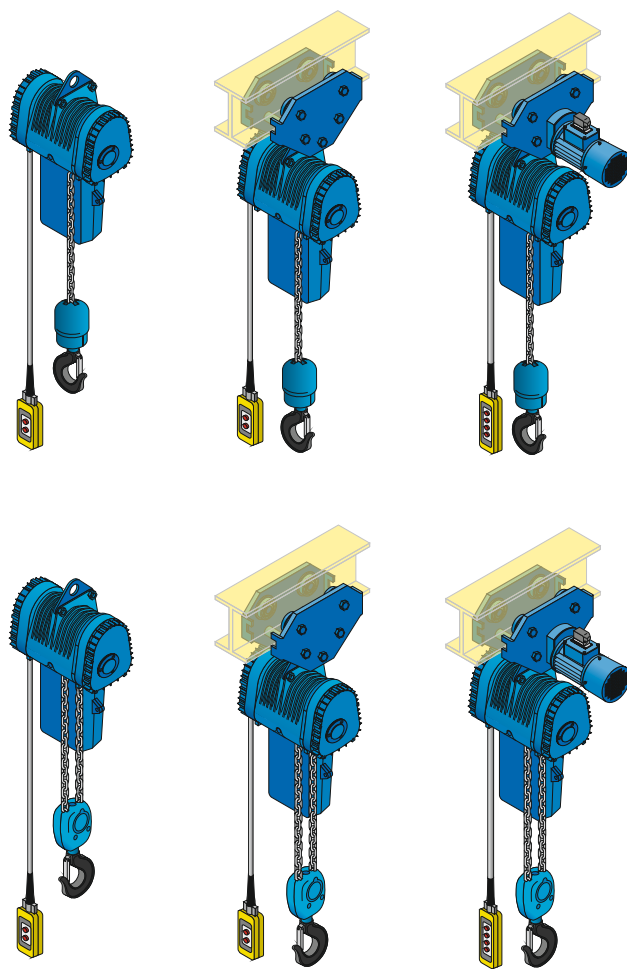
Carro de traslación		C2M	
Modelo de Carro		120 ÷ 300	140 ÷ 300
Ajustable a viga de rodadura IPN (Mat.S275)		1000	
Radio mínimo de curva	mm.	1000	
Velocidad de traslación	m/min.		
Potencia Motor de Traslación	KW.		
Cota D	mm.	75	
Cota E	mm.		
Cota F	mm.	240	
Peso del carro	Kg.	12	
Figura		3	4

Opcional: 2ª Velocidad de traslación lenta a 1/2.

VISTAS ACOTADAS DE POLIPASTOS



DIFERENTES MODELOS DE POLIPASTOS



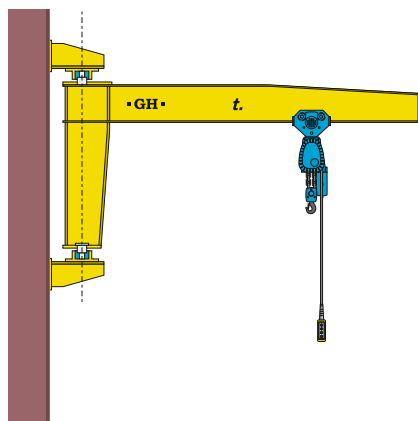
CARACTERÍSTICAS Y DIMENSIONES DE LOS POLIPASTOS A CADENA

H2		PO2GH2		PO1GH3	PO2GH3			PO1GH4	PO2GH4			PO1GH5	PO2GH5
B	GH-2C	GH-2D	GH-2E	GH-3A	GH-3B	GH-3C	GH-3D	GH-4A	GH-4B	GH-4C	GH-4D	GH-5A	GH-5B
	500	500	1000	1000	1000	1600	2000	2000	2000	2500	3200	2500	5000
	M4	M5	M4	M4	M5	M4	M3	M3	M5	M5	M4	M4	M4
Estandar 3 m. OPCIONAL: SE FABRICAN PARA OTRAS ALTURAS													
		2		1		2		1		2		1	2
		4		10		5		6		3		5	2.5
		1		2.5		1.25		1.5		0.75		1.5	0.8
	0.8 / 0.2					2 / 0.5				2.4 / 0.6			3 / 0.75
1 Vel. = 40% ED; 2 Vel. = 30% ED; Vel. Rápida y 10% ED Vel. Lenta													
220 / 380; F = 50 Hz. OPCIONAL: A PETICIÓN FABRICAMOS PARA OTRAS TENSIONES Y FRECUENCIAS													
		575		610		740		750		900		800	920
	360					400				520			
	215					265				370			
		33		47		56		70		92		80	103
		2		1		2		1		2		1	2

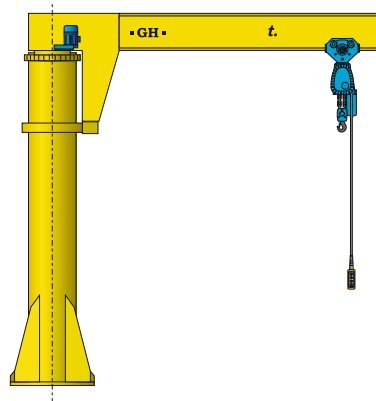
CARACTERÍSTICAS Y DIMENSIONES DE CARROS DE TRASLACIÓN PARA POLIPASTOS A CADENA

Empuje						Eléctrico						
C3M		C4M	C5M			C2E		C3E		C4E	C5E	
300	180 ÷ 400	200 ÷ 400	260 ÷ 400	220 ÷ 450	300 ÷ 450	120 ÷ 300	140 ÷ 300	180 ÷ 400	200 ÷ 400	260 ÷ 400	220 ÷ 450	300 ÷ 450
			1500			1000				1500		
		---							20			
		---				0.1				0.36		
			110			75				110		
		---				285				395		
			435			240				435		
		50			55	22			90			95
	3	4	4	3	4	5	6	5	6	6	5	6

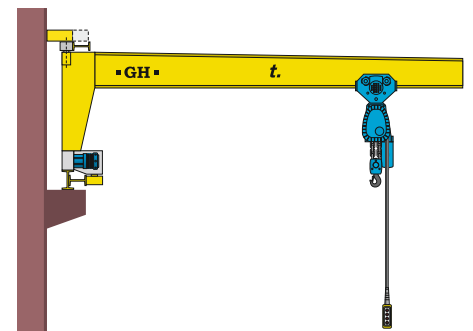
APLICACIÓN DE POLIPASTOS EN PLUMAS Y EN GRÚAS



PLUMA MURAL



PLUMA COLUMNA



GRÚA CONSOLA



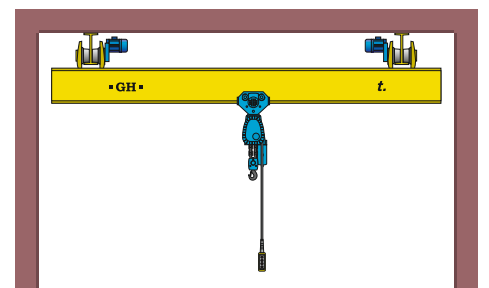
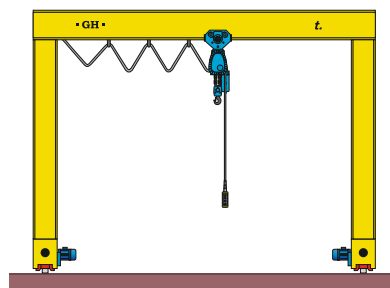
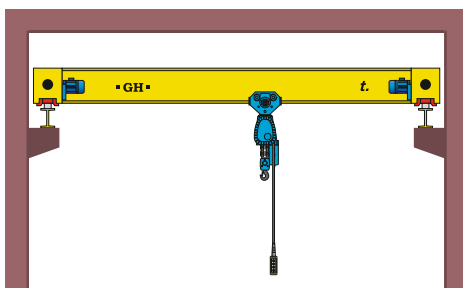
GRÚA APOYADA

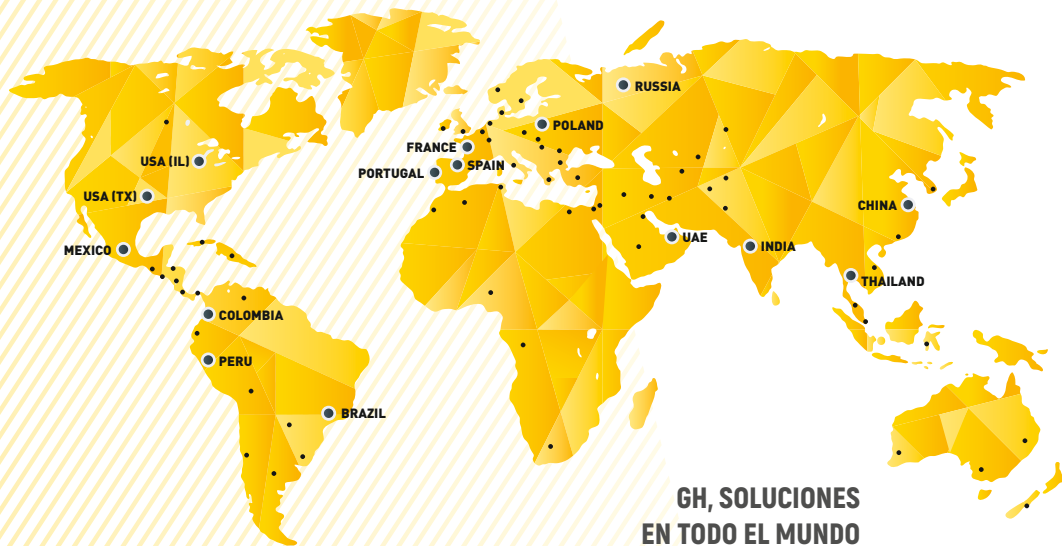


GRÚA PÓRTICO



GRÚA SUSPENDIDA





**GH, SOLUCIONES
EN TODO EL MUNDO**

+70 Presencia en
PAISES
EN 5 CONTINENTES

+ 115.000
grúas instaladas

+ 800

EN EL
TOP 5 FABRICANTES
DE GRÚAS
DEL MUNDO

-GH-

GH, España sede central

www.ghcranes.com



Beasain

OFICINAS CENTRALES
T: +34 943 805 660
ghcranes@ghcranes.com



Olaberria

GH GLOBAL SERVICE
T: +34 902 205 100
globalservice@ghcranes.com



Alsasua

MECANIZADO
T: +34 948 467 625



Bakaiku

FABRICACIÓN GRÚAS
T: +34 948 562 611



Jaén

REPUESTOS
T: +34 902 205 100

OTRAS FABRICACIONES

Polipastos eléctricos de cable desde 1 a 63 t.
Grúas puente y Pórticos de todo tipo.
Grúas pluma de brazo giratorio, murales y con pie.
Pórticos Automotores.
Maquinaria de elevación en general.



-GH-
CRANES & COMPONENTS

APDO. 27 - Bº SALBATORE
20200 BEASAIN
(GIPUZKOA) SPAIN
TEL: (34) 943 805 660
FAX: (34) 943 888 721
E-MAIL: GHSA@GHSA.COM
WWW.GHCRANES.COM